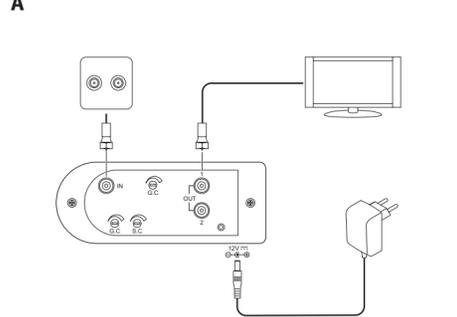
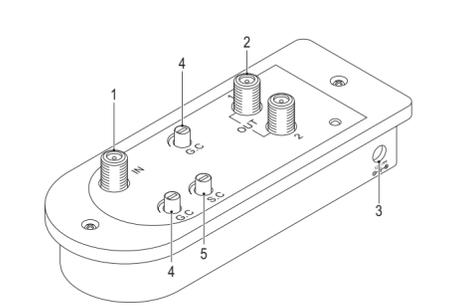


KÖNIG

KN-PROAMP32A

Antenna amplifier



B

Description (fig. A)

The antenna amplifier is a device that amplifies an antenna signal into an output with the same impedance as the input impedance.

- Input terminal
- Output terminal
- Power adapter connection
- Gain control screw
- Slope control screw

Connection scheme (fig. B)

- Refer to the illustration to install the device correctly.

Gain control

- Use a flat-head screwdriver to turn the gain control screw to control the amount of gain for signals of different strengths.

Slope control

- Use a flat-head screwdriver to turn the slope control screw to compensate the coax cable loss for high-frequency signals.

Safety

- To reduce risk of electric shock, this product should only be opened by an authorized technician when service is required.
- Disconnect the product from the mains and other equipment if a problem should occur.
- Read the manual carefully before use. Keep the manual for future reference.
- Only use the device for its intended purposes. Do not use the device for other purposes than described in the manual.
- Do not use the device if any part is damaged or defective. If the device is damaged or defective, replace the device immediately.
- The device is suitable for indoor use only. Do not use the device outdoors.
- Do not expose the product to water or moisture.
- Only use the supplied power adapter.

Beschrijving (fig. A)

De antenneversterker is een apparaat dat een antennesignaal versterkt tot een uitgang met dezelfde impedantie als de ingangsimpedantie.

- Ingangsaansluiting
- Uitgangsaansluiting
- Voedingsadapteraansluiting
- Gain control-schroef
- Slope control-schroef

Aansluitschema (fig. B)

- Raadpleeg de illustratie om het apparaat op de juiste wijze te installeren.

Gain control

- Gebruik een platte schroevendraaier om de gain control-schroef te draaien om de versterking voor signalen van verschillende sterktes te regelen.

Slope control

- Gebruik een platte schroevendraaier om de slope control-schroef te draaien om het verlies van coaxkabels bij hoogfrequente signalen te compenseren.

Veiligheid

- Dit product mag voor onderhoud alleen worden geopend door een erkend technicus om het risico op elektrische schokken te verkleinen.
- Koppel het product los van het stopcontact en van andere apparatuur als er zich problemen voordoen.
- Lees de handleiding voor gebruik aandachtig door. Bewaar de handleiding voor latere raadpleging.
- Gebruik het apparaat uitsluitend voor de beoogde doeleinden. Gebruik het apparaat niet voor andere doeleinden dan beschreven in de handleiding.
- Gebruik het apparaat niet als een onderdeel beschadigd of defect is. Vervang een beschadigd of defect apparaat onmiddellijk.
- Het apparaat is uitsluitend geschikt voor gebruik binnenshuis. Gebruik het apparaat niet buitenshuis.
- Stel het product niet bloot aan water of vocht.
- Gebruik uitsluitend de meegeleverde voedingsadapter.

Beschreibung (Abb. A)

Beim Antennenverstärker handelt es sich um ein Gerät, das ein Antennensignal in ein Ausgangssignal mit gleicher Impedanz wie die Eingangsimpedanz verstärkt.

- Eingangsanschluss
- Ausgangsanschluss
- Netzadapteranschluss
- Verstärkungsregelschraube
- Flankenregelschraube

Anschlussplan (Abb. B)

- Halten Sie sich zur richtigen Installation des Geräts an die Abbildung.

Verstärkungsregelung

- Verwenden Sie einen Schlitzschraubendreher, um die Verstärkungsregelschraube zu drehen und Höhe der Verstärkung für Signale unterschiedlicher Stärken zu regeln.

Flankenregelung

- Verwenden Sie einen Schlitzschraubendreher, um die Flankenregelschraube zu drehen und den Verlust von Koaxkabeln bei hochfrequenten Signalen auszugleichen.

Sicherheit

- Um die Gefahr eines elektrischen Schlags zu verringern, sollte dieses Produkt bei erforderlichen Servicearbeiten ausschließlich von einem autorisierten Techniker geöffnet werden.
- Bei Problemen trennen Sie das Gerät bitte von der Spannungsversorgung und von anderen Geräten.
- Lesen Sie die Bedienungsanleitung vor dem Gebrauch genau durch. Bitte bewahren Sie die Bedienungsanleitung zur späteren Bezugnahme auf.
- Verwenden Sie das Gerät nur bestimmungsgemäß. Verwenden Sie das Gerät nur für den in dieser Bedienungsanleitung beschriebenen Zweck.
- Verwenden Sie das Gerät nicht, falls ein Teil beschädigt oder defekt ist. Ist das Gerät beschädigt oder defekt, erneuern Sie es unverzüglich.
- Das Gerät eignet sich nur zur Verwendung in Innenräumen. Verwenden Sie das Gerät nicht im Freien.
- Setzen Sie das Gerät keinem Wasser und keiner Feuchtigkeit aus.
- Verwenden Sie nur den mitgelieferten Netzadapter.

Descripción (fig. A)

El amplificador de antena en un dispositivo que amplifica una señal de antena en una salida con la misma impedancia que la impedancia de entrada.

- Terminal de entrada
- Terminal de salida
- Conexión de adaptador de alimentación
- Tornillo de control de ganancia
- Tornillo de control de pendiente

Esquema de conexión (fig. B)

- Consulte la ilustración para instalar el dispositivo correctamente.

Control de ganancia

- Utilice un destornillador de punta plana para girar el tornillo de control de ganancia para controlar la ganancia para señales de distintas intensidades.

Control de pendiente

- Utilice un destornillador de punta plana para girar el tornillo de control de pendiente para compensar la pérdida de cable coaxial para señales de alta frecuencia.

Seguridad

- Para reducir el peligro de descarga eléctrica, este producto sólo debería abrirlo un técnico autorizado cuando necesite reparación.
- Desconecte el producto de la toma de corriente y de los otros equipos si ocurriera algún problema.
- Lea el manual detenidamente antes del uso. Conserve el manual en caso de futura necesidad.
- Utilice el dispositivo únicamente para su uso previsto. No utilice el dispositivo con una finalidad distinta a la descrita en el manual.
- No utilice el dispositivo si alguna pieza ha sufrido daños o tiene un defecto. Si el dispositivo ha sufrido daños o tiene un defecto, sustitúyalo inmediatamente.
- El dispositivo sólo es apto para uso en interiores. No utilice el dispositivo en exteriores.
- No exponga el producto al agua ni a la humedad.
- Use únicamente el adaptador de alimentación suministrado.

Description (fig. A)

L'amplificateur d'antenne est un appareil amplifiant le signal d'une antenne vers une sortie de même impédance que l'impédance d'entrée.

- Borne d'entrée
- Borne de sortie
- Connexion d'adaptateur d'alimentation
- Vis de contrôle de gain
- Vis de contrôle de pente

Schéma de connexion (fig. B)

- Consultez l'illustration pour installer correctement l'appareil.

Contrôle de gain

- Utilisez un tournevis à tête plate pour tourner la vis de contrôle de gain afin de contrôler le niveau de gain pour les signaux de différentes puissances.

Contrôle de pente

- Utilisez un tournevis à tête plate pour tourner la vis de contrôle de pente afin de compenser la perte du câble coaxial pour les signaux haute fréquence.

Sécurité

- Pour réduire le risque de choc électrique, cet appareil doit être ouvert uniquement par un technicien qualifié si une réparation s'impose.
- Débranchez l'appareil et les autres équipements du secteur s'il y a un problème.
- Lisez attentivement le manuel avant usage. Conservez le manuel pour toute référence ultérieure.
- Utilisez l'appareil uniquement pour son usage prévu. N'utilisez pas l'appareil à d'autres fins que celles décrites dans le manuel.
- N'utilisez pas l'appareil si une pièce quelconque est endommagée ou défectueuse. Si l'appareil est endommagé ou défectueux, remplacez-le immédiatement.
- L'appareil est conçu exclusivement pour une utilisation en intérieur. N'utilisez pas l'appareil à l'extérieur.
- N'exposez pas l'appareil à l'eau ou à l'humidité.
- Utilisez uniquement l'adaptateur d'alimentation fourni.

Descrizione (fig. A)

L'amplificatore di antenna è un dispositivo che amplifica il segnale di un'antenna in un'uscita con la stessa impedenza di quella dell'impedenza di ingresso.

- Terminale di ingresso
- Terminale di uscita
- Connessione dell'adattatore di alimentazione
- Vite di controllo del guadagno
- Vite di controllo della pendenza

Schema di collegamento (fig. B)

- Per installare il dispositivo correttamente fare riferimento all'illustrazione.

Controllo del guadagno

- Utilizzare un cacciavite a taglio per ruotare le vite di controllo del guadagno in modo da controllare la quantità di guadagno per i segnali di intensità differenti.

Controllo della pendenza

- Utilizzare un cacciavite a taglio per ruotare le vite di controllo della pendenza in modo da compensare la perdita del cavo coassiale per i segnali ad alta frequenza.

Sicurezza

- Per ridurre il rischio di scosse elettriche, il presente prodotto deve essere aperto solo da un tecnico autorizzato, nel caso sia necessario ripararlo.
- Scolleghare il prodotto dall'alimentazione e da altri apparecchi se dovesse esserci un problema.
- Leggere il manuale con attenzione prima dell'uso. Conservare il manuale per riferimenti futuri.
- Utilizzare il dispositivo solo per gli scopi previsti. Non utilizzare il dispositivo per scopi diversi da quelli descritti nel manuale.
- Non utilizzare il dispositivo se presenta parti difettose. Se il dispositivo è danneggiato o difettoso, sostituirlo immediatamente.
- Non espore il prodotto ad acqua o umidità.
- Utilizzare esclusivamente l'adattatore di alimentazione in dotazione.

Descrição (fig. A)

O amplificador de antena é um dispositivo que amplifica um sinal de antena para uma saída com a mesma impedância que a impedância de entrada.

- Terminal de entrada
- Terminal de saída
- Ligação do adaptador de alimentação
- Parafuso de controlo de ganho
- Parafuso de controlo de variação progressiva da corrente

Esquema de ligações (fig. B)

- Consulte a imagem para instalar correctamente o dispositivo.

Controlo de ganho

- Utilize uma chave de fendas de ponta plana para rodar o parafuso de controlo de ganho para controlar o nível de ganho para sinais de intensidades diferentes.

Controlo de variação progressiva da corrente

- Utilize uma chave de fendas de ponta plana para rodar o parafuso de controlo de variação progressiva da corrente para compensar a perda de cabo coaxial em caso de sinais de alta frequência.

Segurança

- Quando necessitar de reparação e para reduzir o risco de choque eléctrico, este produto deve apenas ser aberto por um técnico autorizado.
- Desligue o produto da tomada de alimentação e outro equipamento se ocorrer um problema.
- Leia atentamente o manual de instruções antes de utilizar. Guarde o manual para consulta futura.
- Utilize o dispositivo apenas para a finalidade a que se destina. Não utilize o dispositivo para outras finalidades além das descritas no manual.
- Não utilize o dispositivo caso tenha alguma peça danificada ou com defeito. Se o dispositivo estiver danificado ou tenha defeito, substitua imediatamente o dispositivo.
- O dispositivo destina-se apenas a utilização no interior. Não utilize o dispositivo no exterior.
- Não exponha o produto à água ou humidade.
- Utilize apenas o adaptador de alimentação fornecido.

Beskrivelse (fig. A)

Antenneforsterkeren er et apparat, som forstærker et antennesignal til et udgangssignal med samme impedans som indgangsimpedansen.

- Indgangsterminal
- Udgangsterminal
- Tilslutning til effektdapter
- Reguleringskru til forstærkning
- Reguleringskru til kabeltab

Tilslutningsskema (fig. B)

- Se illustrationen for detaljer vedr. apparatets korrekte installation.

Regulering af forstærkning

- Brug en fladhovedet skruetrækker til at dreje reguleringskruen, som regulerer forstærkningen for signaler af forskellig styrke.

Regulering af kabeltab

- Brug en fladhovedet skruetrækker til at dreje reguleringskruen, som kompenserer coax kabeltab for højfrekvenssignaler.

Sikkerhed

- For at nedsette risikoen for elektrisk stød, må dette produkt kun åbnes af en autoriseret tekniker, når service er nødvendig.
- Frakobl produktet stikkontakt og andet udstyr, hvis der opstår et problem.
- Læs vejledningen omhyggeligt inden apparatet tages i brug. Gem vejledningen til fremtidig brug.
- Brug kun apparatet til de tilsigtede formål. Brug ikke apparatet til andre formål end dem, som er beskrevet i vejledningen.
- Brug ikke apparatet, hvis det har beskadigede eller defekte dele. Hvis apparatet er beskadiget eller defekt, skal det omgående udskiftes.
- Apparatet er kun beregnet til indendørs brug. Brug ikke apparatet udendørs.
- Udsæt ikke produktet for vand eller fugt.
- Brug kun den medfølgende effektdapter.

Beskrivelse (fig. A)

Denne antenneforsterkeren er en enhet som forsterker et antennesignal til et udgangssignal med samme impedans som inngangsimpedansen.

- Ingangsklemme
- Utgangsklemme
- Strømadaptertilkobling
- Styrkekontrollskru
- Hellingskontrollskru

Koplingskjema (fig. B)

- Se illustrationen for at installere enheten på rigtig måde.

Styrkekontroll

- Brug en flat skrutrekker til at vri styrkekontrollskruen for at kontrollere mængden forsterkning for signaler med ulik styrke.

Hellingskontroll

- Brug en flat skrutrekker til at vri hellingskontrollskruen for at kompensere for tap i signalstyrke for højfrekvente signaler som sendes gennem en koaksialkabel.

Sikkerhet

- For å redusere faren for strømstøt, skal dette produktet bare åpnes av en autorisert tekniker når vedlikehold er nødvendig.
- Koble produktet fra strømmen og annet utstyr dersom et problem oppstår.
- Les bruksanvisningen nøye for bruk. Oppbevar bruksanvisningen for fremtidig bruk.
- Brug bare enheten for det tiltenkte formålet. Ikke bruk enheten til andre formål enn det som er beskrevet i bruksanvisningen.
- Ikke bruk enheten hvis noen del er skadet eller defekt. Enheten må erstattes umiddelbart hvis den er skadet eller defekt.
- Enheten er kun ment for innendørs bruk. Ikke bruk enheten utendørs.
- Ikke utsett produktet for vann eller fuktighet.
- Brug kun den medfølgende strømadapteren.

Beskrivning (fig. A)

Antenneförstärkaren är en enhet som förstärker en antennsignal till en utgång med samma impedans som ingångsimpedansen.

- Ingångsterminal
- Utgångsterminal
- Strömadapteranslutning
- Förstärkningskontrollskruv
- Sluttningskontrollskruv

Anslutningsschema (fig. B)

- Hänvisa till illustrationen korrekt installation av enheten.

Förstärkningskontroll

- Använd en rak skruvmejsel för att vrida på förstärkningskontrollskruven för att ändra förstärkningen för signaler med olika styrkor.

Sluttningskontroll

- Använd en rak skruvmejsel för att vrida på sluttningskontrollskruven för att kompensera för förlust i koaxialkabel för hög-frekvenssignaler.

Säkerhet

- För att minska risken för elektriska stötar bör denna produkt endast öppnas av behörig tekniker när service behövs.
- Dra ut strömkabeln från eluttaget och koppla ur all annan utrustning om något problem skulle uppstå.
- Läs bruksanvisningen noga innan användning. Behåll bruksanvisningen för att kunna använda den igen.
- Använd endast enheten för dess avsedda syfte. Använd inte enheten till andra ändamål än dem som beskrivs i denna bruksanvisning.
- Använd inte enheten om någon del är skadad eller felaktig. Om enheten är skadad eller felaktig ska den bytas ut omedelbart.
- Enheten är bara avsedd för inomhusanvändning. Använd inte enheten utomhus.
- Utsätt inte produkten för vatten eller fukt.
- Använd endast medföljande strömadapter.

Kuvaus (kuva A)

Antennin vahvistin vahvistaa antennisignaalin lähtöön samalla impedanssilla kuin tulopidänsäsi.

- Tulotermiinaali
- Lähtöterminaali
- Verkkolaitteen liitäntä
- Vahvistuksen säätöruuvi
- Kaltevuiden säätöruuvi

Kytkeminen (kuva B)

- Asenna laite kuvan mukaisesti.

Vahvistuksen säätö

- Käännä vahvistuksen säätöruuvia litteällä ruuviavaimella säätääksesi eri vahvuisten signaalien vahvistuksen määrää.

Kaltevuiden säätö

- Käännä kaltevuiden säätöruuvia litteällä ruuviavaimella kompensoidaksesi korkeataajuuksisten signaalien koaksiaalikaapelihävikkiä.

Turvallisuus

- Sähköiskun riskin pienentämiseksi, ainoastaan valtuutettu huoltohenkilö saa avata tämän laitteen huoltoon varten.
- Jos ongelmia ilmenee, irrota laite verkkovirrasta ja muista laitteista.
- Lue käyttöopas huolella ennen käyttöä. Säilytä käyttöopas tulevaa käyttöä varten.
- Käytä laitetta vain sille tarkoitettuun käyttötarkoitukseen. Älä käytä laitetta muuhun kuin käyttöoppaassa kuvattuun tarkoitukseen.
- Älä käytä laitetta, jos jokin sen osa on vioittunut tai viallinen. Jos laite on vioittunut tai viallinen, vaihda laite välttämättä.
- Laitte sopii vain sisäkäyttöön. Älä käytä laitetta ulkona.
- Älä altista laitetta vedelle ja kosteudelle.
- Käytä vain laitteen mukana toimitettua verkkolaitetta.

Norsk

Περιγραφή (εικ. Α)

Ο ενισχυτής κεραίας είναι μια συσκευή η οποία ενισχύει ένα σήμα κεραίας σε μια έξοδο με την ίδια συνθήκη αντίστασης όπως η συνθήκη αντίστασης εισόδου.

- Ακροδέκτης εισόδου
- Ακροδέκτης εξόδου
- Σύνδεση αντάπτορα ισχύος
- Βίδα ελέγχου ενίσχυσης
- Βίδα ελέγχου κλίσης

Σχεδιάγραμμα σύνδεσης (εικ. Β)

- Ανατρέξτε στην απεικόνιση για να εγκαταστήσετε σωστά τη συσκευή.

Έλεγχος ενίσχυσης

- Χρησιμοποιήστε ένα επίπεδο καταβαθίδι για να γυρίσετε τη βίδα ελέγχου ενίσχυσης για τον έλεγχο της ποσότητας ενίσχυσης σημάτων διαφορετικής ισχύος.

Έλεγχος κλίσης

- Χρησιμοποιήστε ένα επίπεδο καταβαθίδι για να γυρίσετε τη βίδα ελέγχου κλίσης για την αντιστάθμιση της απώλειας ομοαξονικού καλωδίου για σήματα υψηλής συχνότητας.

Ασφάλεια

- Για να μειώσετε τον κίνδυνο ηλεκτροπληξίας, το προϊόν αυτό θα πρέπει να ανοιχθεί μόνο από εξουσιοδοτημένο τεχνικό όταν απαιτείται συντήρηση (σέρβις).
- Αποσυνδέστε το προϊόν από την παρícia και άλλο εξοπλισμό αν παρουςιαστεί πρόβλημα.
- Διαβάστε το εγχειρίδιο προεκτικά πριν από τη χρήση. Φυλάξτε το εγχειρίδιο για μελλοντική αναφορά.
- Χρησιμοποιείτε τη συσκευή μόνο για τους προοριζόμενους σκοπούς. Μη χρησιμοποιείτε τη συσκευή για διαφορετικούς σκοπούς από τους περιγραφόμενους στο εγχειρίδιο.
- Μη χρησιμοποιείτε τη συσκευή, εάν οποιοδήποτε τμήμα της έχει ζημιά ή ελάττωμα. Εάν η συσκευή έχει ζημιά ή ελάττωμα, αντικαταστήστε την αμέσως.
- Η συσκευή ενδείκνυται μόνο για εσωτερική χρήση. Μη χρησιμοποιείτε τη συσκευή σε εξωτερικό χώρο.
- Μην εκθέτετε το προϊόν σε νερό ή υγρασία.
- Χρησιμοποιείτε μόνο τον παρεχόμενο αντάπτορα ισχύος.

Opis (rys. A)

Wzmacniacz antenowy jest urządzeniem, które wzmacnia sygnał anteny na wyjściu o takiej samej impedancji jak impedancja wejściowa.

- Końcówka wejściowa
- Końcówka wyjściowa
- Podłączenie zasilacza
- Śruba regulacji wzmocnienia
- Śruba regulacji nachylenia

Schemat podłączenia (rys. B)

- W celu poprawnego zamontowania urządzenia postępuj zgodnie z ilustracją.

Regulacja wzmocnienia

- Użyj wkrętaka płaskiego, aby przekręcić śrubę regulacji wzmocnienia w celu regulacji sygnałów o różnej mocy.

Regulacja nachylenia

- Użyj wkrętaka płaskiego, aby przekręcić śrubę regulacji nachylenia w celu zrównoważenia tłumienia kabla koncentrycznego w przypadku sygnałów o dużej czystotliwości.

Bezpieczeństwo

- W celu zmniejszenia ryzyka porażenia prądem elektrycznym, niniejsze urządzenie powinno być otwierane wyłącznie przez osobę z odpowiednimi uprawnieniami, kiedy wymagane jest przeprowadzenie przeglądu.
- W przypadku wystąpienia problemu odłącz urządzenie od sieci i innego sprzętu. Przed rozpoczęciem korzystania z urządzenia należy dokładnie przeczytać instrukcję. Zachowaj instrukcję do wykorzystania w przyszłości.
- Urządzenie powinno być używane zgodnie ze swoim przeznaczeniem. Nie należy używać urządzenia w celach innych niż określono w instrukcji.
- Nie wolno korzystać z urządzenia, jeśli jakakolwiek część jest uszkodzona lub wadliwa.
- Jeśli urządzenie jest uszkodzone lub wadliwe, należy niezwłocznie wymienić urządzenie.
- Urządzenie nadaje się wyłącznie do użytku wewnętrznego. Nie używaj urządzenia na zewnątrz.
- Nie wystawiać urządzenia na działanie wody lub wilgoci.
- Korzystać jedynie z dostarczonego zasilacza.

Popis (obr. A)

Zesilovač antény je zařízení zesilující signál antény do výstupu s impedancí odpovídající vstupní impedanci.

- Vnitřní terminál
- Vnější terminál
- Připojení napájecího adaptéru
- Ovládací šroub zesílení
- Ovládací šroub sklonu

Schéma zapojení (obr. B)

- Správnou kalde juhtkrvi zařízení najdete na ilustraci.

Ovládání zesílení

- Šroubovákem s plochou hlavou otočte šroub ovládání zesílení na ovládní síly zesílení signálu jednotlivých sil.

Ovládání sklonu

- Šroubovákem s plochou hlavou otočte šroub ovládání sklonu ke kompenzaci ztráty koaxiálního kabelu u vysokofrekvenčních signálů.

Bezpečnost

- Abyste snížili riziko úrazu elektrickým proudem, měl by být v případě potřeby tento výrobek otevřen pouze autorizovaným technikem.
- Dojde-li k závadě, odpojte výrobek ze sítě a od jiných zařízení.</

KONIG

Latviešu

Apraksts (A att.)

Antenas pastiprinātājs ir ierīce, kas pastiprina antenas signāla izejas pretestību līdz ieejas pretestības līmenim.

- Ieejas termināls
- Izejas termināls
- Strāvas adaptera savienojums
- Pastiprinājuma vadības skrūve
- Samazinājuma vadības skrūve

Savienošanas shēma (B att.)

- Skatiet attēlu, lai pareizi uzstādītu ierīci.

Pastiprinājuma vadība

- Izmantojiet plakano skrūvgriezi, lai pagrieztu pastiprinājuma vadības skrūvi un vadītu dažāda stipruma signālu pastiprinājuma apjomu.

Samazinājuma vadība

- Izmantojiet plakano skrūvgriezi, lai pagrieztu samazinājuma vadības skrūvi un kompensētu augstfrekvenču signālu koaksiālā kabeļa zudumus.

Drošība

- Lai mazinātu elektrotrieciena risku, ierīce jāatvēr tikai pilnvarotam speciālistam, ja nepieciešama tehniska apkalpošana.
- Atvienojiet ierīci no strāvas un cita aprīkojuma, ja radusies problēma.
- Pirms lietošanas rūpīgi izlasiet lietošanas rokasgrāmatu. Saglabājiet rokasgrāmatu turpmākai lietošanai.
- Izmantojiet ierīci tikai tai paredzētiem nolūkiem. Neizmantojiet ierīci citiem nolūkiem, kas atšķiras no rokasgrāmatā aprakstītajiem nolūkiem.
- Neizmantojiet ierīci, ja kāda tās detaļa ir bojāta vai nepilnīga. Nekavējoties aizvienojiet ierīci, ja tā ir bojāta vai nepilnīga.
- Ierīce ir piemērota lietošanai tikai iekšējās. Nelietojiet ierīci ārpus telpām.
- Nepakļaujiet ierīci ūdens vai mitruma iedarbībai.
- Lietojiet tikai komplektā iekļauto strāvas adapteri.

Aprašas (A pav.)

Antenos stiprintuvas yra įtaisas, sustiprinantis antenos signalą iki išėjimo tariamosios varžos, atitinkančiosėjimo tariamąją varžą.

- Iėjimo gnybtas
- Išėjimo gnybtas
- Maitinimo adapterio jungtis
- Stiprinimo reguliavimo varžtas
- Polinkio reguliavimo varžtas

Sujungimų diagrama (B pav.)

- Norėdami teisingai įrengti įtaisą, vadovaukitės iliustracija.

Stiprinimo reguliavimas

- Norėdami pareguliuoti skirtingo stiprumo signalų stiprinimo intensyvumą, plokščiu atsuktuvu pasukite stiprinimo reguliavimo varžtą.

Polinkio reguliavimas

- Norėdami kompensuoti koaksiolinių kabelių signalo praradimą naudojant aukšto dažnio signalus, plokščiu atsuktuvu pasukite polinkio reguliavimo varžtą.

Sauga

- Siekiant sumažinti elektros smūgio riziką, šį gaminį atidaryti, kai reikia atlikti jo techninę priežiūrą, turėtų tik įgaliotas technikas.
- Jei kiltų problemų, atjunkite prietaisą nuo maitinimo tinklo ir kitos įrangos.
- Prieš naudodami atidžiai perskaitykite naudotojo vadovą. Išsaugokite vadovą ateičiai.
- Prietaisą naudokite tik pagal numatytąją paskirtį. Nenaudokite prietaiso kitiems tikslams, nenurodytiems naudotojo vadove.
- Nenaudokite prietaiso, jei kuri nors jo dalis sugadinta ar prasti veikia. Jei prietaisas sugedęs ar veikia netinkamai, nedelsdami jį pakeiskite.
- Prietaisą galima naudoti tik viduje. Nenaudokite jo lauke.
- Saugokite prietaisą nuo vandens ir drėgmės.
- Naudokite tik pridėtą maitinimo adapterį.

Opis (sl. A)

Ojačevalec antene je naprava, ki okrepi signal antene v izhod z enako impedanco kot je vhodna impedanca.

- Vhodni priključek
- Izhodni priključek
- Povezava napajalnega priključka
- Vijak za nastavljanje pridobivanja
- Vijak za nastavljanje naklona

Diagram povezave (sl. B)

- Glejte sliko, da boste napravo pravilno namestili.

Nastavljanje pridobivanja

- Uporabite izvijač s plosko glavо in obračajte vijak pridobivanja, da nadzirate količino pridobivanja signalov različnih moči.

Nastavljanje naklona

- Uporabite izvijač s plosko glavо in obračajte vijak naklona, da kompenzirате izgubo koaksalnega kabla za visoko-frekvenčne signale.

Varnost

- Da zmanjšate tveganje za električni udar, lahko ta izdelek odpre le pooblaščen tehnik, ko je potreben servis.
- Če se pojavijo težave, odklopite izdelek iz omrežnega napajanja in druge opreme.
- Pred uporabo pazorno preberite priročnik. Shranite ta priročnik za prihodnji ogled.
- Napravo uporabljajte le v njen namen. Naprave ne uporabite za druge namene kot pa so opisani v priročniku.
- Ne uporabljajte naprave, če je poškodovan ali pokvarjen kateri kol del. Če je naprava poškodovana ali pokvarjena, jo nemudoma zamenjajte.
- Naprava je ustrezna le za uporabo v zaprtih prostorih. Ne uporabljajte naprave na odprtem.
- Izdelka ne izpostavljajte vodi ali vlagi.
- Uporabljajte le priložen napajalni priključek.

Opis (sl. A)

Pojačalo za antenu uređaj je koji pojačava signal antene u izlaz jednake impedancije kao i ulazna impedancija.

- Ulazni priključak
- Izlazni priključak
- Priključak za adapter za napajanje
- Vijak za podešavanje pojačanja
- Vijak za podešavanje nagiba

Priključna shema (sl. B)

- Pogledajte sliku kako biste ispravno postavili uređaj.

Podešavanje pojačanja

- Ravnim odvijačem okrećite vijak za podešavanje pojačanja kako biste podesili razinu pojačanja za signale različitih jačina.

Podešavanje nagiba

- Ravnim odvijačem okrećite vijak za podešavanje nagiba kako biste kompenzirali gubitke u koaksijalnom kabelu za visokofrekventne signale.

Sigurnost

- Kako biste smanjili opasnost od strujnog udara, ovaj bi proizvod u slučaju potrebe za servisiranjem trebali otvarati samo ovlaštени servisni tehničari.
- U slučaju problema iskopčajte uređaj s napajanja i s druge opreme.
- Pročitajte pažljivo priručnik prije korištenja. Pohranite ovaj priručnik radi korištenja u budućnosti.
- Uređaj koristite samo u svrhu za koju je namijenjen. Nemojte koristiti ovaj uređaj za druge namjene, osim one opisane u ovom priručniku.
- Ne koristite ovaj uređaj ako mu je bilo koji dio oštećen ili pokvaren. Ako je uređaj oštećen ili popravljen odmah ga zamijenite.
- Uređaj je prikladan isključivo za rad u zatvorenim prostorima. Nemojte koristiti uređaj na otvorenom.
- Proizvod nemojte izlagati vodi ili vlazi.
- Rabite isključivo isporučeni adapter za napajanje.

Descriere (fig. A)

Amplificatorul de antenă este un dispozitiv care amplifică un semnal de antenă intr-un semnal de ieşire cu aceeaşi impedanţă ca cea de intrare.

- Bornă intrare
- Bornă ieşire
- Conexiune adaptor alimentare
- Şurub control câştig
- Şurub control înclinare

Schemă conexiuni (fig. B)

- Consultați ilustrația pentru a instala corect dispozitivul.

Control câştig

- Utilizați o şurubelniţă cu cap plat pentru a roti şurubul de control al câştigului pentru a controla volumul de câştig la semnale de intensităţi diferite.

Control înclinare

- Utilizați o şurubelniţă cu cap plat pentru a roti şurubul de control al înclinării pentru a compensa pierderile în cablu coaxial la semnale de înaltă frecvenţă.

Siguranţa

- Pentru a se reduce pericolul de electrocutare, acest produs va fi desfăcut numai de către un tehnician avizat, când este necesar depanarea.
- Deconectați produsul de la priza de rețea sau alte echipamente în cazul apariției unei probleme.
- Citiți manualul cu atenție înainte de utilizare. Păstrați manualul pentru consultări ulterioare.
- Utilizați dispozitivul numai în scopurile prevăzute. Nu utilizați dispozitivul în alte scopuri decât cele descrise în manual.
- Nu utilizați dispozitivul dacă are piese deteriorate sau defecte. Dacă dispozitivul este deteriorat sau defect, înlocuiți imediat dispozitivul.
- Dispozitivul este potrivit doar pentru utilizare în interior. Nu utilizați dispozitivul în spații exterioare.
- Nu expuneți produsul apei sau umezelii.
- Utilizați numai încarcătorul electric furnizat.

Описание (фиг. А)

Антенният усилвател е устройство, което усилва сигнала от антената на изхода със същия импеданс като входния.

- Входна клема
- Исходна клема
- Връзка за захранващ адаптер
- Винт за регулиране на усилването
- Модулиращ винт

Схема на свързване (фиг. В)

- Вижте илюстрацията, за да инсталирате устройството правилно.

Регулиране на усилването

- Използвайте плоска отвертка, за да завъртите винта за регулиране на усилването, за да контролирате степента на усилване на сигнали с различна сила.

Модулиране

- Използвайте плоска отвертка, за да завъртите модулираща винт, за да се компенсират загубите от коаксиалния кабел при високо-честотни сигнали.

Безопасност

- За да намалите риска от токов удар, в случай, че продуктът се нуждае от сервис, той трябва да се отваря само от оторизиран техник.
- Изключете устройството от електрическата мрежа и друго оборудване, ако има вероятност да възникне проблем.
- Внимателно прочетете ръководството преди употреба. Запазете ръководството за справки в бъдеще.
- Използвайте устройството само за цели, за които е предназначено. Не използвайте устройството за други цели, различни от указаните в ръководството.
- Не използвайте устройството, ако някоя част е повредена или дефектна. Ако устройството е повредено или дефектно, сменете устройството веднага.
- Устройството е подходящо само за употреба на закрито. Не използвайте устройството на открито.
- Не излагайте продукта под въздействие на вода или влага.
- Използвайте само предоставения захранващ адаптер.

Описание (рис. А)

Антенный усилитель — это устройство, усиливающее сигнал антенны и создающее выходной сигнал со значением сопротивления, совпадающим с входным сопротивлением.

- Входная клемма
- Выходная клемма
- Подключение адаптера питания
- Винт регулировки усиления
- Винт модуляции тока

Схема подключения (рис. В)

- На рисунке показан способ правильной установки устройства.

Регулировка усиления

- Поверните винт регулировки усиления с помощью плоской отвертки для контроля уровня усиления сигналов с различной силой.

Модуляция тока

- Поверните винт модуляции тока с помощью плоской отвертки, чтобы компенсировать потерю высокочастотных сигналов в коаксиальном кабеле.

Требования безопасности

- В целях предотвращения поражения электрическим током следует открывать устройство только для проведения обслуживания и только силами авторизованного персонала.
- При возникновении неполадок отключите устройство от сети и другого.
- Перед началом работы внимательно прочитайте руководство. Сохраните руководство для будущего использования.
- Используйте устройство строго по назначению. Устройство должно использоваться только по прямому назначению в соответствии с руководством по эксплуатации.
- Запрещается использовать устройство с поврежденными или неисправными компонентами. Немедленно замените поврежденное или неисправное устройство.
- Устройство предназначено только для использования внутри помещений. Запрещается использовать устройство вне помещения.
- Не допускайте воздействия воды или влаги.
- Используйте только адаптер питания из комплекта поставки.

Açıklama (şek. А)

Anten yükselticisi, anten sinyalinі giriş direnci ile aynı dirence sahip bir çıkışa yükselten bir cihazdır.

- Giriş ucu
- Çıkış ucu
- Güç adaptörü bağlantısı
- Kazanç kontrolü vidası
- Eğim kontrolü vidası

Bağlantı şeması (şek. В)

- Cihazı doğru bir şekilde kurmak için açıklamalara bakın.

Kazanç kontrolü

- Farklı güçlerdeki sinyaller için kazanç miktarını kontrol etmek üzere kazanç kontrolü vidasını çevirmek için düz başlı bir tornavida kullanın.

Eğim kontrolü

- Yüksek frekanslı sinyallerdeki koaksiyel kablo kaybını kompanse etmek için eğim kontrol vidasını çevirmek üzere düz başlı bir tornavida kullanın.

Güvenlik

- Elektrik çarpmа riskini azaltmak için servis gerekli olduğunda bu ürün sadece yetkili bir teknisyen tarafından açılmalıdır.
- Bir sorun meydana geldiğinde ürünün elektrikle ve diğer aygıtlarla olan bağlantısını kesin.
- Kullanmadan önce kilavuzu dikkatli bir şekilde okuyun. Kilavuzu daha sonra basyurmak için saklayın.
- Cihazı sadece tasarlanan amacı için kullanın. Cihazı kilavuzda açıklanan amaçların dışındaki amaçlar için kullanmayın.
- Herhangi bir parçası hasarlı veya kusurlu ise cihazı kullanmayın. Cihaz hasarlı veya kusurlu ise cihazı derhal değiştirin.
- Cihaz sadece iç mekan kullanımı için uygundur. Cihazı dış mekanda kullanmayın.
- Ürünü suya veya rutubete maruz bırakmayın.
- Yalnızca sağlanan güç adaptörünü kullanın.

Русский